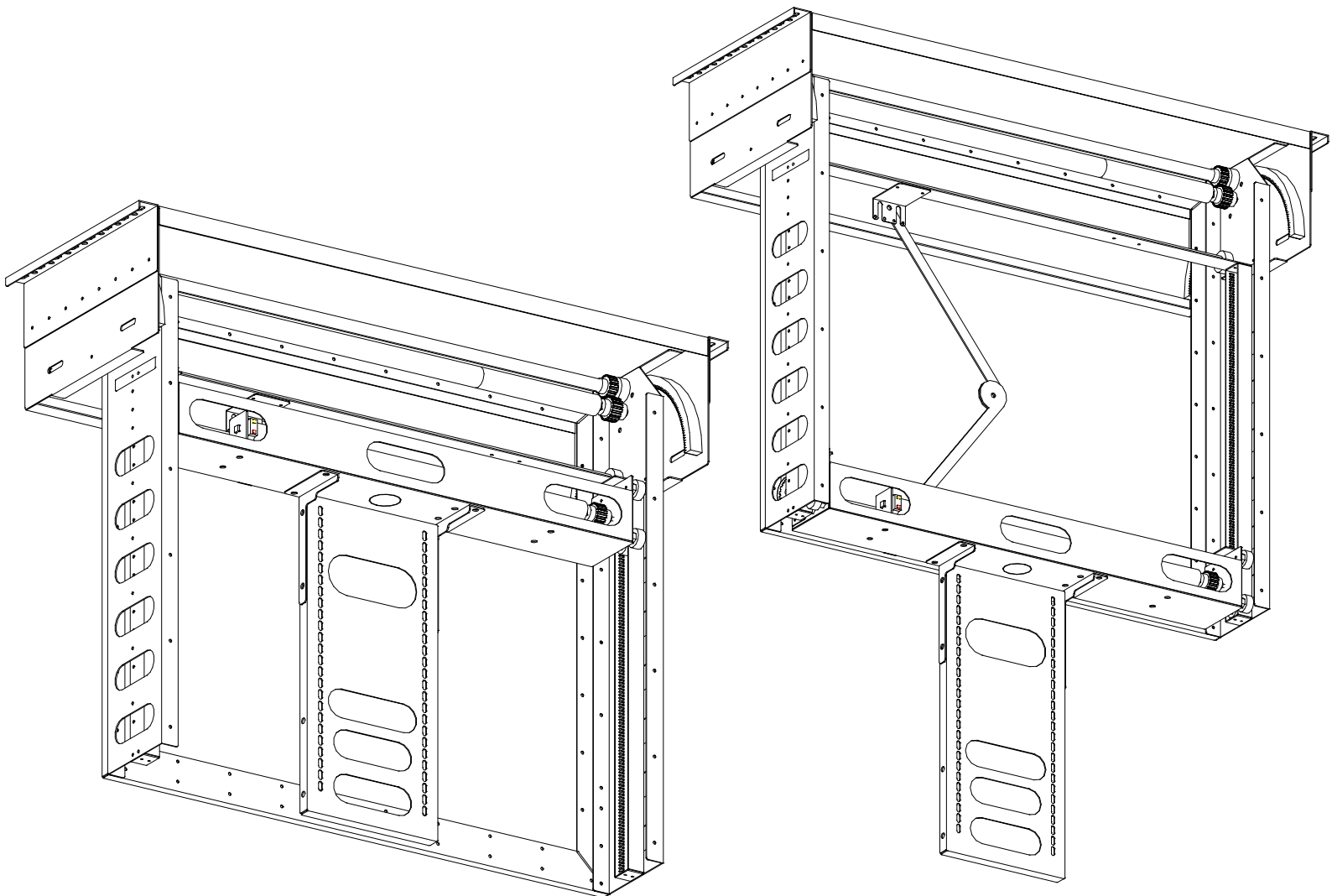
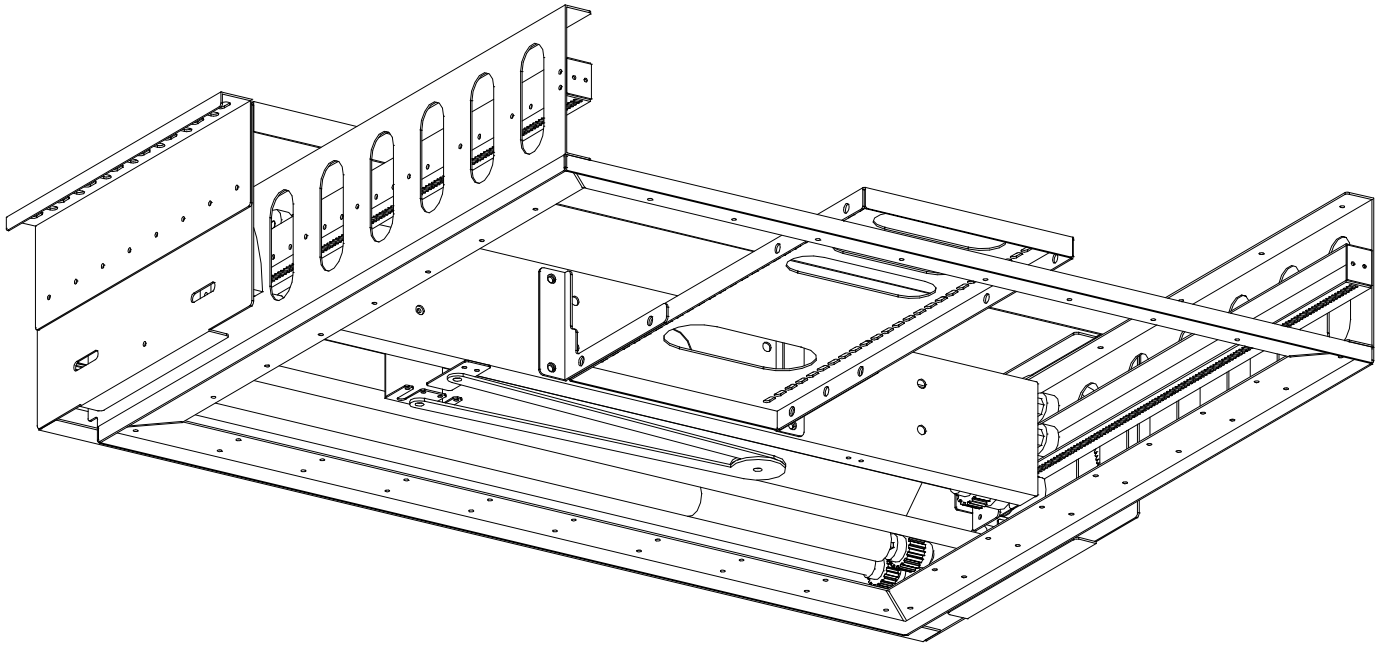


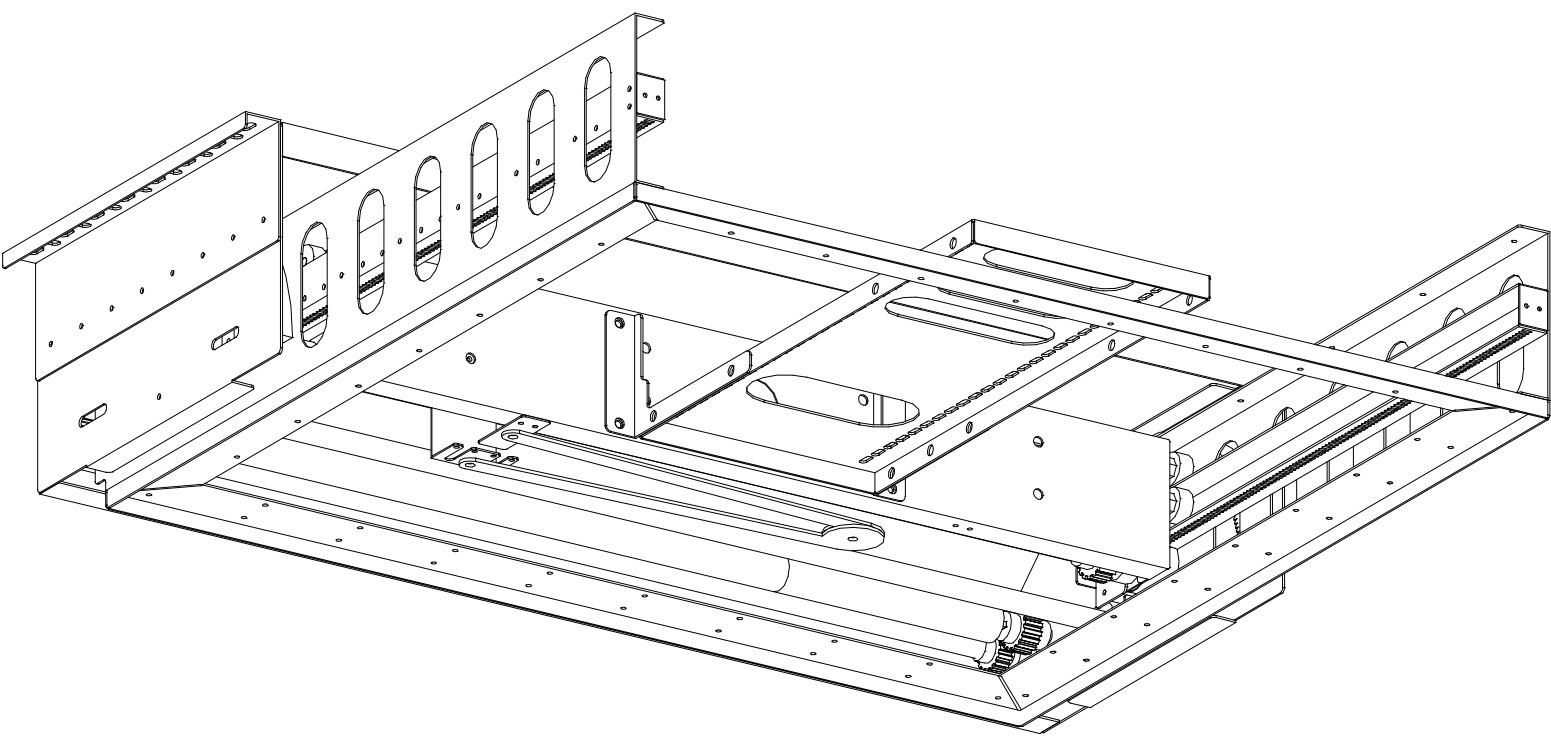
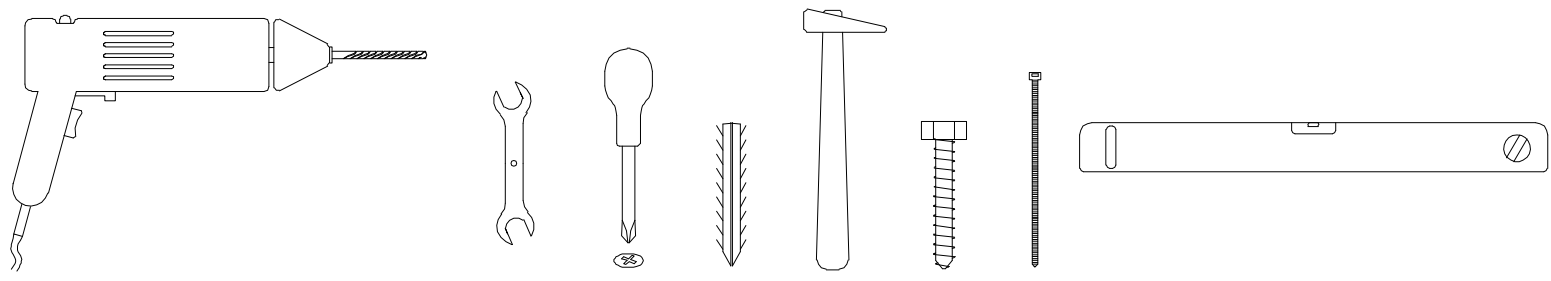
PlazmaLift[®]



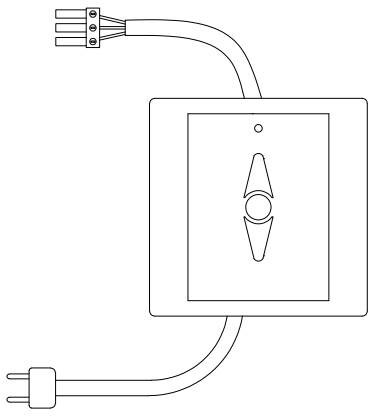
TavanLift nen Model



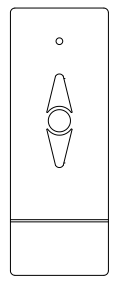
www.plazmalift.com



1x



1x



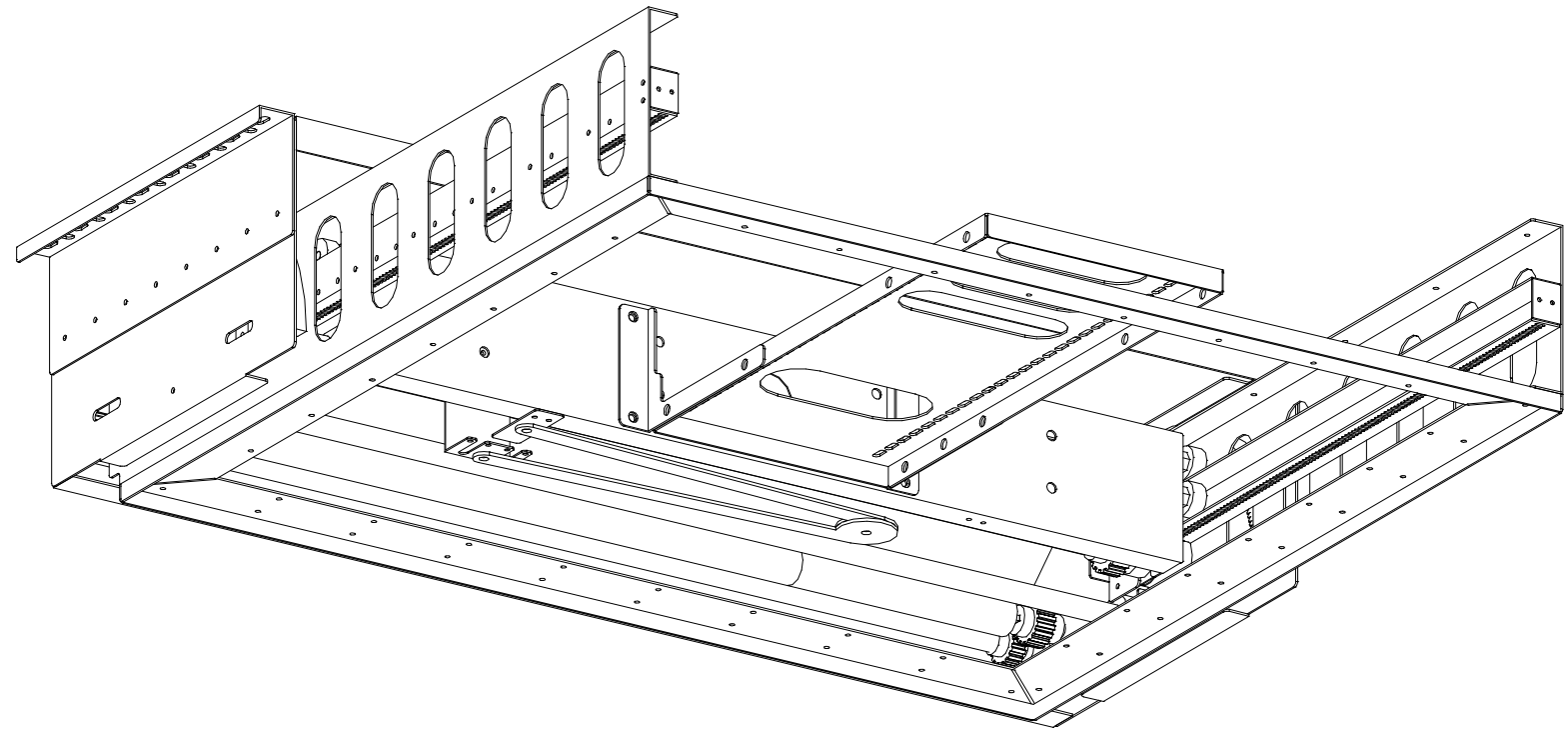
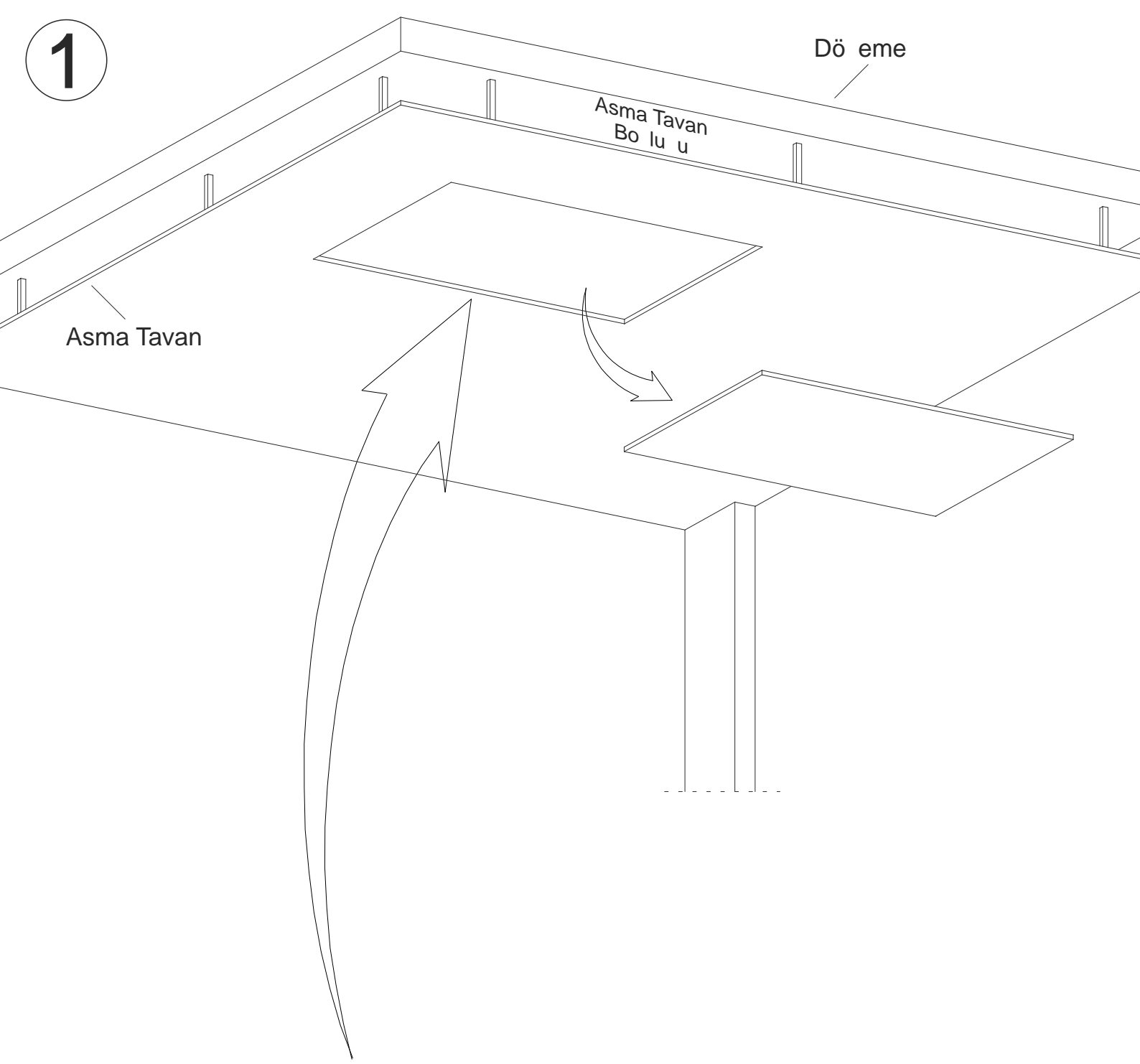
1x

1

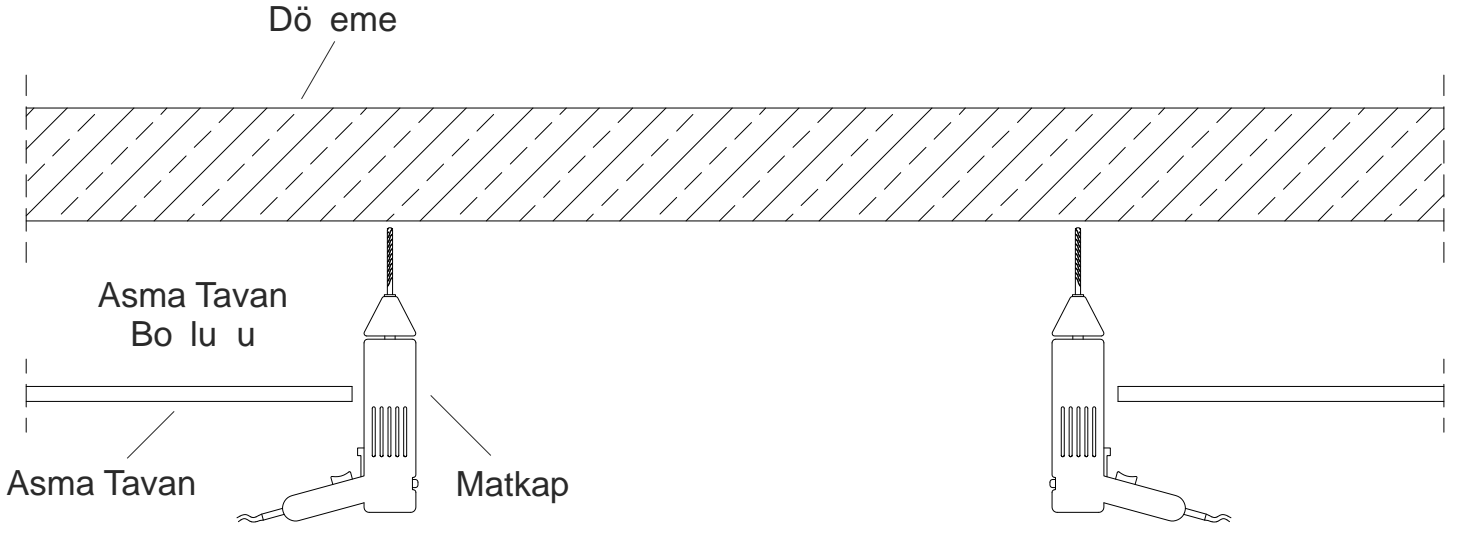
Dö eme

Asma Tavan
Bo lu u

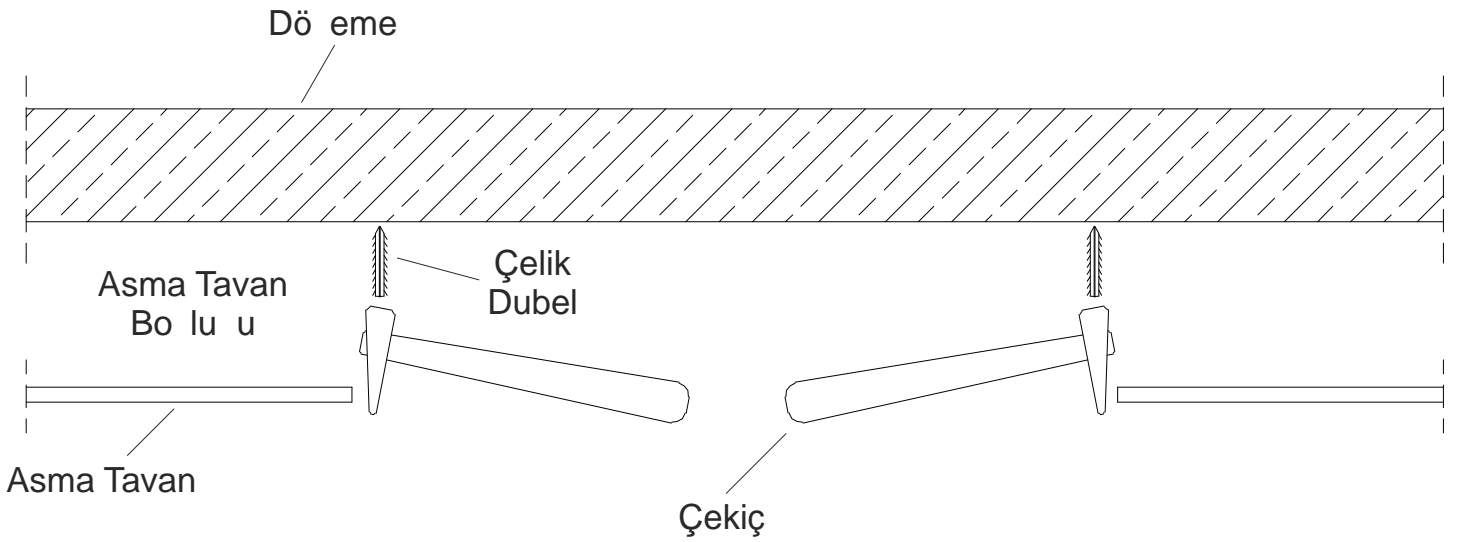
Asma Tavan



2



3



4

Dö eme

Asma Tavan
Bo lu u

Civata
Anahtar

Asma Tavan

TavanLift nen Model

Asma Tavan

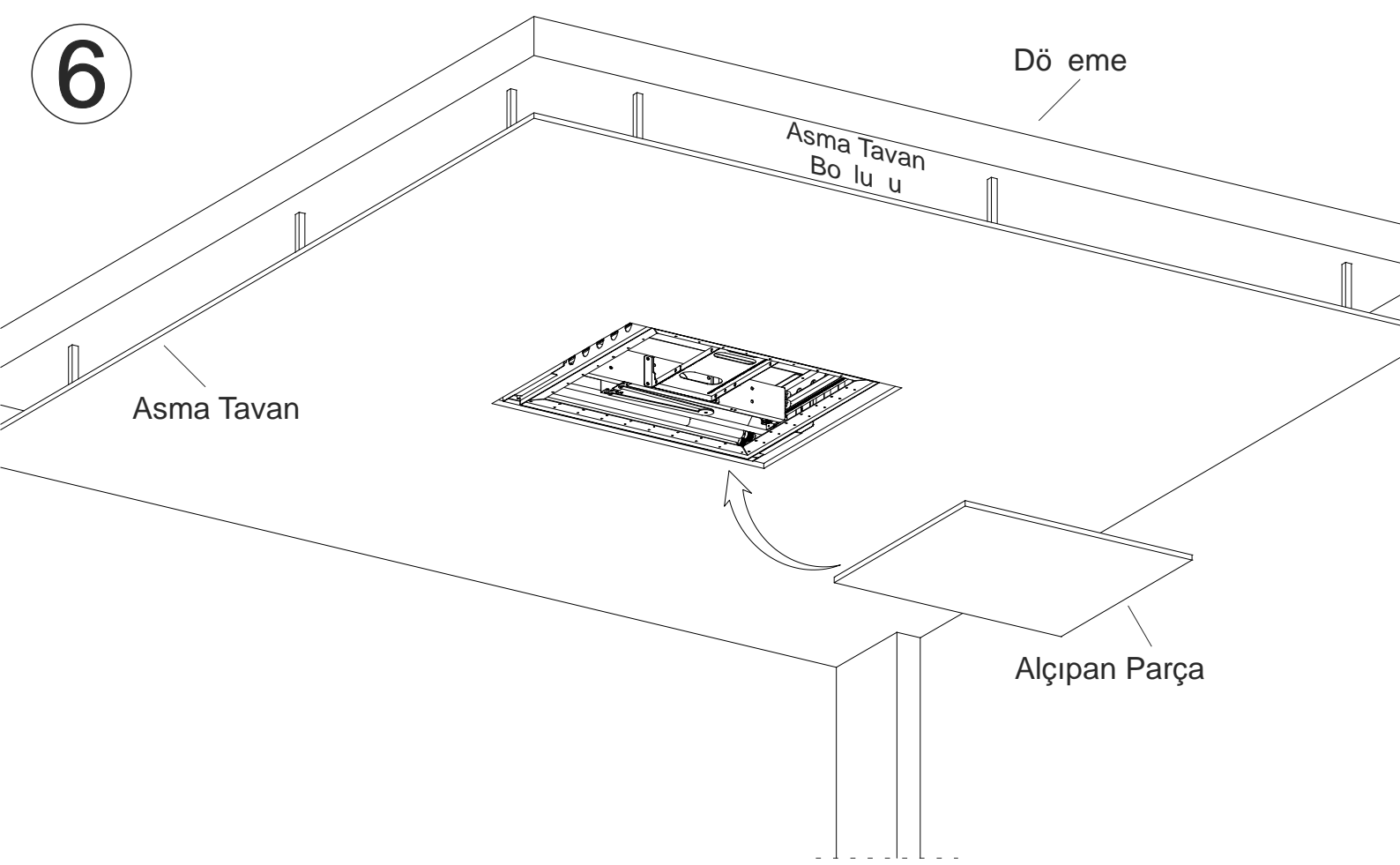
Alternatif Montaj Detayı

5

Dö eme Destekli
Kaynatılmı
Profiller

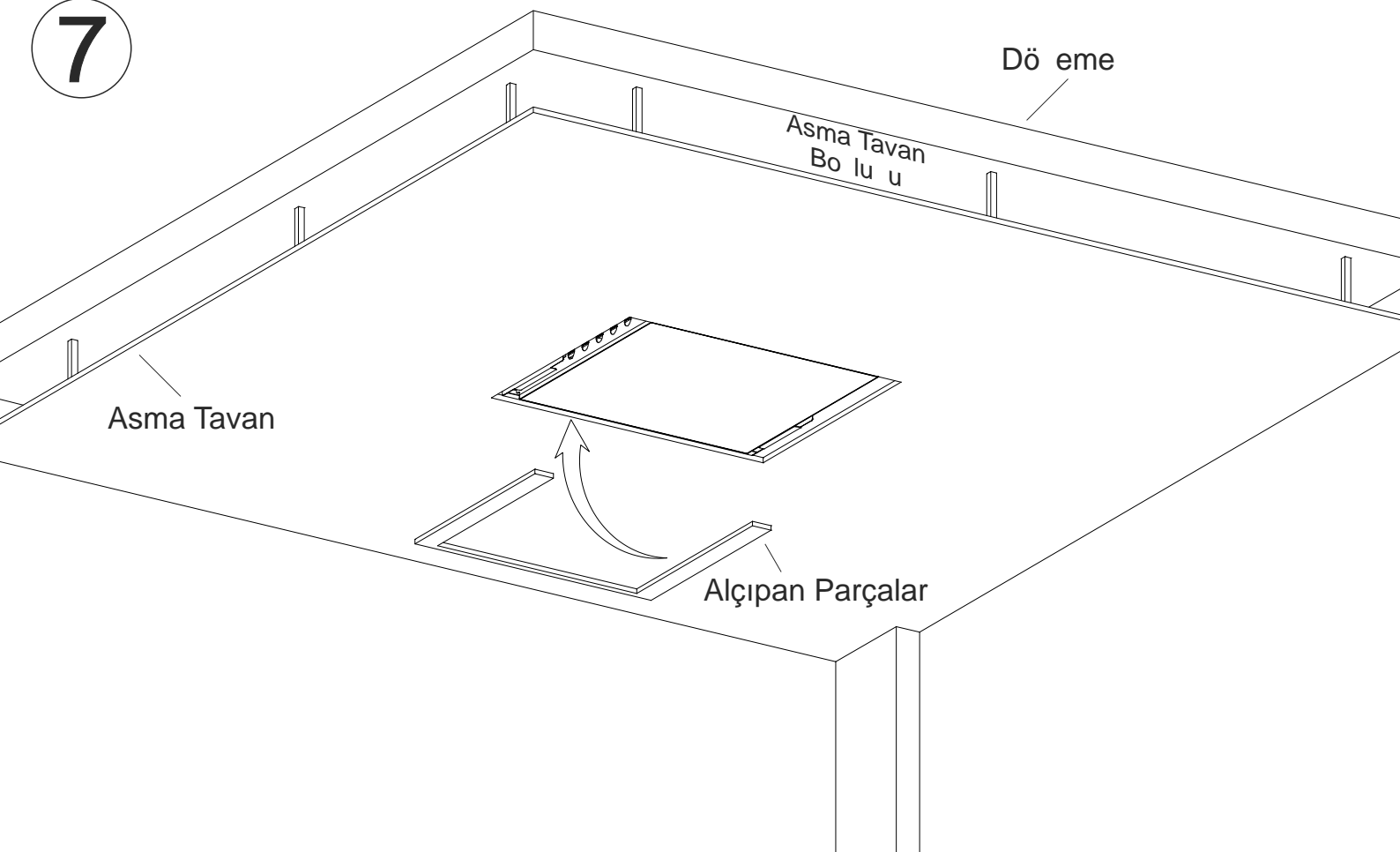
Dö eme Destekli
Kaynatılmı
Profiller

6



Dikkat: Arka kaplama yapılırken, bükümler ile belirlenmi alan kaplanmalıdır.

7



Not: Açık kalan kenarlar (sol-sa -arka) normal (sabit) bir ekilde kaplanabilir.

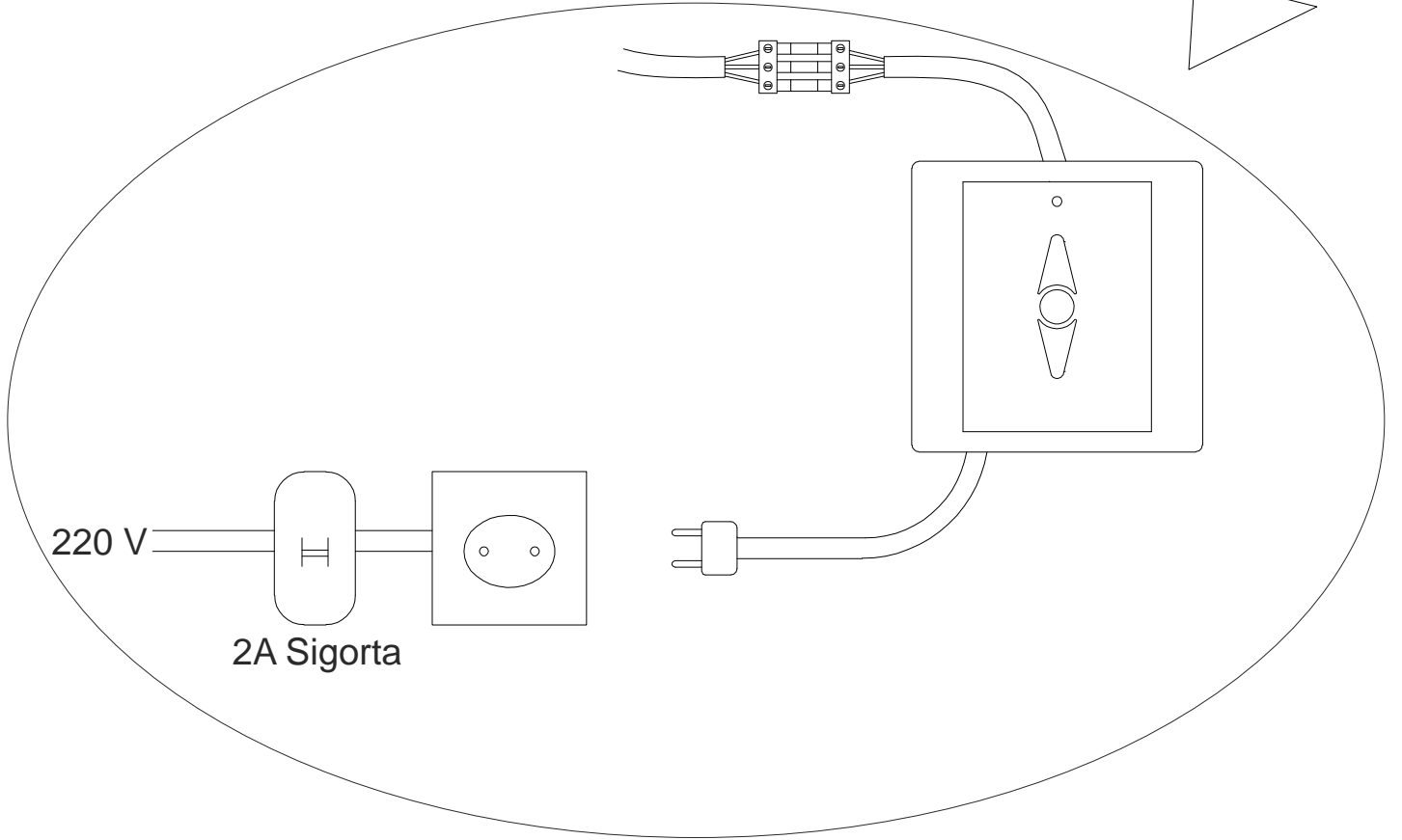
8

Dö eme

Asma Tavan
Bo lu u

Asma Tavan

TavanLift nen Model



9

Dö eme

Asma Tavan
Bo lu u

Asma Tavan

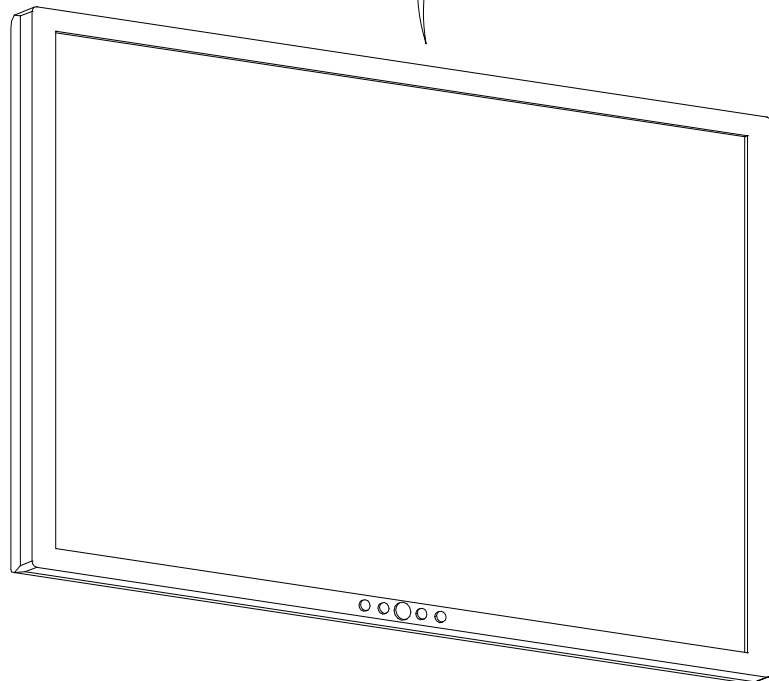
Kablo Ta ıma
Makas ı

Tv Montaj
Bölümü

VESA standartlarına
uygun Tv Montaj delikleri

Dikkat: TV kablolarını mutlaka
kablo ta ıma makas ını kullanarak ta ıyınız.

Plazma-LCD-LED
TV

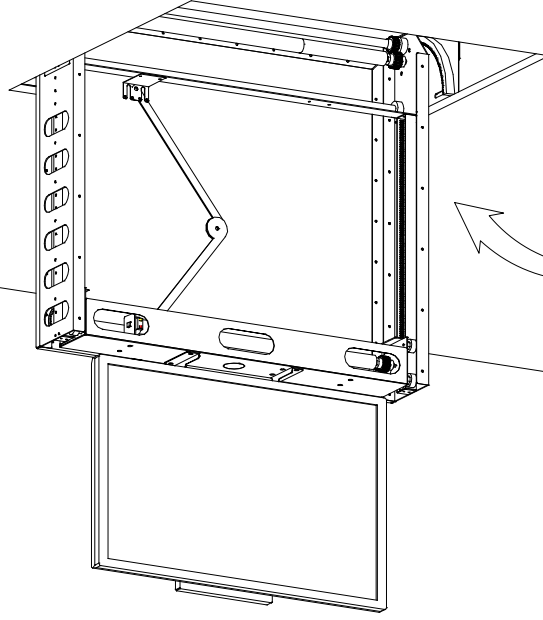


10

Dö eme

Asma Tavan
Bo lu u

Asma Tavan



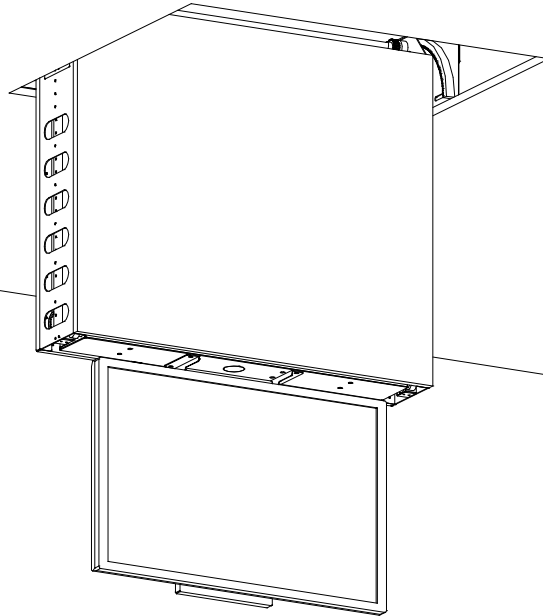
Alçıpan Parça

Not: Mekanizma açıldıktan sonra ön-üst kısmı iste e ba lı olarak kapatılabilir.

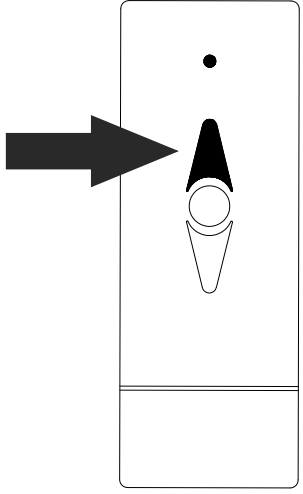
Dö eme

Asma Tavan
Bo lu u

Asma Tavan

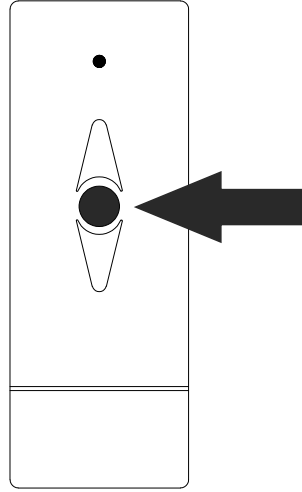
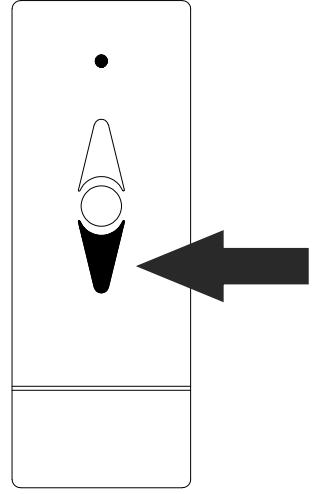


11

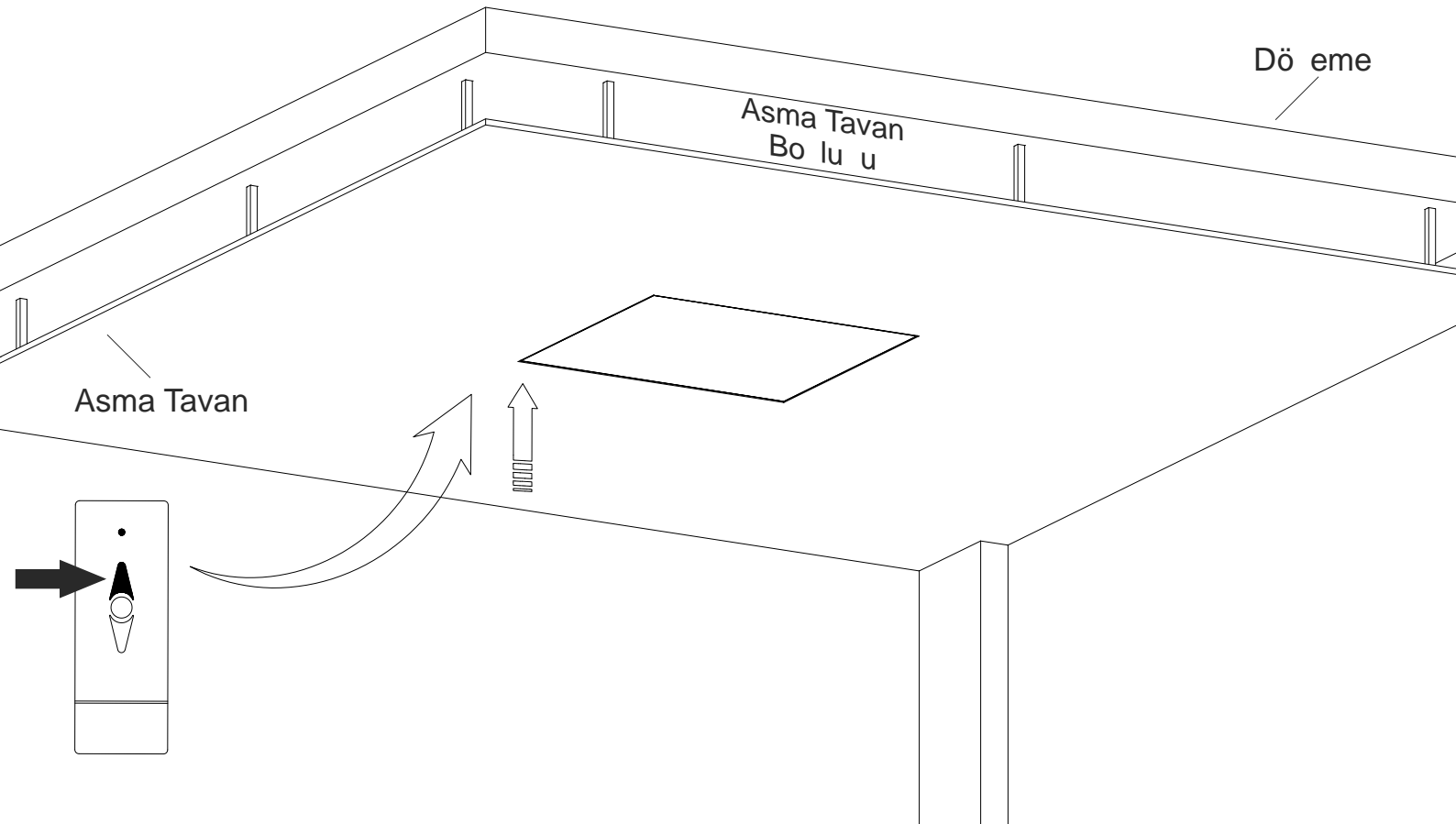


YUKARI
TU U

A A I
TU U



STOP TU U



Asma Tavan

Asma Tavan
Bo lu u

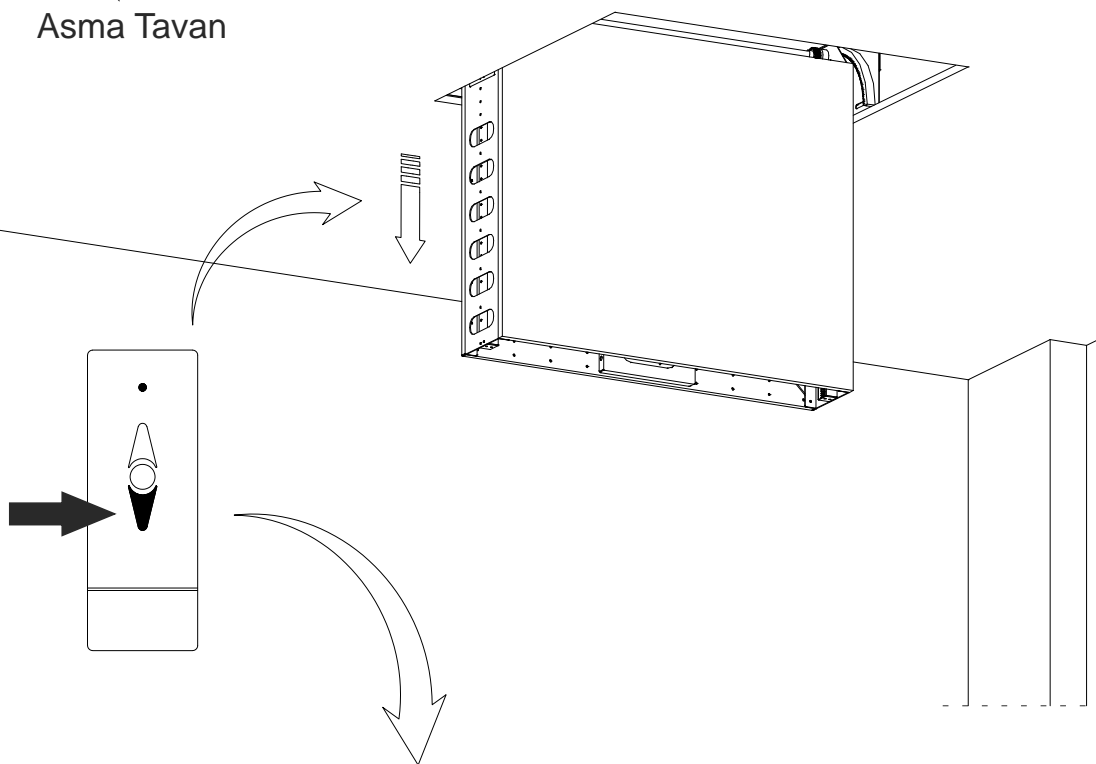
Dö eme

12

Dö eme

Asma Tavan
Bo lu u

Asma Tavan



Dö eme

Asma Tavan
Bo lu u

Asma Tavan

